



FILTRO RECTO  
STRAIGHT FILTER  
FILTRE DROIT



## ÍNDICE / INDEX

FILTRO RECTO  
STRAIGHT FILTER  
FILTRE DROIT

• Conexiones / Connections / Connexions:

- > DIN 11850 (Serie2)
- > ASME OD
- > SMS

4  
7  
8

# FILTRO RECTO STRAIGHT FILTER FILTRE DROIT

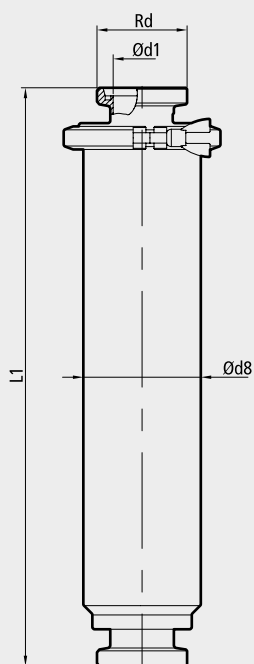
4

DIN 11850 (Serie 2)

MACHO / MACHO  
MALE / MALE  
MÂLE / MÂLE

Conexiones según DIN 11851  
Connections according to DIN 11851  
Connexions selon DIN 11851

DN	Ød1	Rd	Ød8	L1
25	26	52 x 1/6"	76,2	408
32	32	58 x 1/6"	76,2	408
40	38	65 x 1/6"	101,6	494
50	50	78 x 1/6"	101,6	496
65	66	95 x 1/6"	114,3	670
80	81	110 x 1/4"	114,3	670
100	100	130 x 1/4"	154,0	830
125	125	160 x 1/4"	219,1	1201
150	150	190 x 1/4"	219,1	1211



Plancha perforada Perforated plate				Perfil triangular Wedge wire		
DN	Size	EPDM	kg	Size	EPDM	kg
25	D0.5	F0110-110650025005	2,6	T05	F0110-110652025T05	2,8
	D1.0	F0110-110652025010		T10	--	
	D2.0	F0110-110652025020		T20	--	
	D5.0	--		T30	F0110-110652025T30	
32	10x1	--	2,3	T40	--	2,5
	D0.5	F0110-110650032005		T05	--	
	D1.0	F0110-110652032010		T10	--	
	D2.0	F0110-110650032020		T20	F0110-110650032T30	
40	D5.0	F0110-110652032050	3,9	T30	--	--
	10x1	F0110-110652032101		T40	--	
	D0.5	F0110-110650040005		T05	--	
	D1.0	F0110-110652040010		T10	--	
50	D2.0	F0110-110652040020	4,0	T20	--	4,7
	D5.0	--		T30	F0110-110652050T30	
	10x1	F0110-110650050101		T40	F0110-110652050T40	
	D0.5	F0110-110650050005		T05	F0110-110652050T05	
65	D1.0	F0110-110652050010	5,8	T10	F0110-110652050T10	5,8
	D2.0	--		T20	--	
	D5.0	--		T30	F0110-110652065T30	
	10x1	F0110-110650065101		T40	--	
80	D0.5	F0110-110650080005	6,1	T05	F0110-110652080T05	6,1
	D1.0	--		T10	F0110-110652080T10	
	D2.0	F0110-110652080020		T20	--	
	D5.0	--		T30	F0110-110652080T30	
	10x1	F0110-110650080101		T40	--	

70.14048.32.09Z

# FILTRO RECTO STRAIGHT FILTER FILTRE DROIT



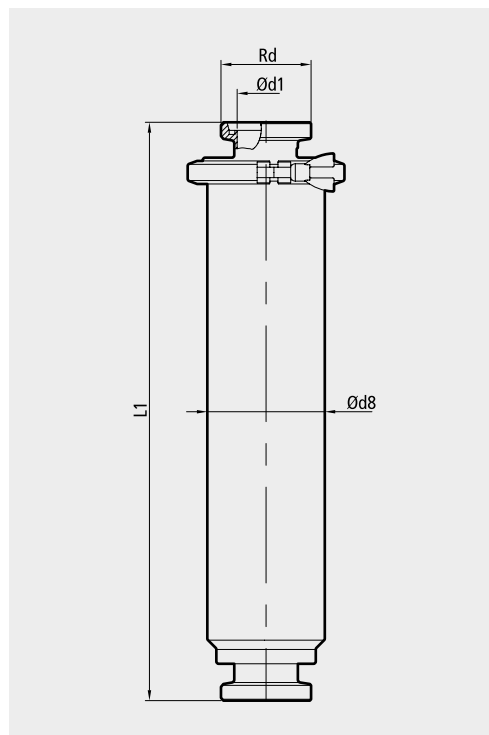
DIN 11850 (Serie 2)

5

MACHO / MACHO  
MALE / MALE  
MÂLE / MÂLE

Conexiones según DIN 11851  
Connections according to DIN 11851  
Connexions selon DIN 11851

Plancha perforada Perforated plate				Perfil triangular Wedge wire		
DN	Size	EPDM	kg	Size	EPDM	kg
100	D0.5	F0110-110650100005	11,5	T05	--	12,7
	D1.0	--		T10	--	
	D2.0	F0110-110652100020		T20	--	
	D5.0	F0110-110652100050		T30	F0110-110652100T30	
	10x1	--		T40	--	
125	D0.5	--	--	T05	--	--
	D1.0	--		T10	--	
	D2.0	--		T20	--	
	D5.0	--		T30	--	
	10x1	--		T40	--	
150	D0.5	--	--	T05	--	--
	D1.0	--		T10	--	
	D2.0	--		T20	--	
	D5.0	--		T30	--	
	10x1	--		T40	--	



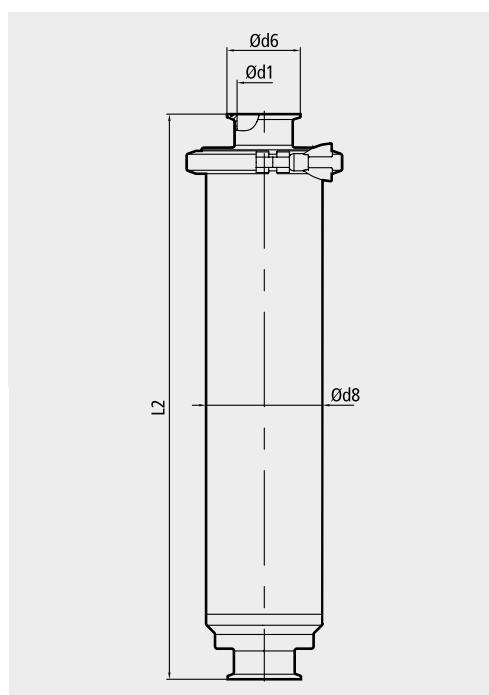
70.14048.32.092

CLAMP / CLAMP  
CLAMP / CLAMP  
CLAMP / CLAMP

Conexiones según DIN 32676  
Connections according to DIN 32676  
Connexions selon DIN 32676

DN	Ød1	Ød6	Ød8	L2
25	26	50,5	76,2	407
32	32	50,5	76,2	407
40	38	50,5	101,6	493
50	50	64	101,6	493
65	66	91	114,3	671
80	81	106	114,3	671
100	100	119	154,0	820
125	125	155	219,1	1187
150	150	183	219,1	1187

Plancha perforada Perforated plate				Perfil triangular Wedge wire		
DN	Size	EPDM	kg	Size	EPDM	kg
25	D0.5	F0110-770650025005	2,4	T05	--	2,7
	D1.0	--		T10	F0110-770652025T10	
	D2.0	F0110-770652025020		T20	--	
	D5.0	--		T30	--	
	10x1	--		T40	F0110-770652025T40	



70.14048.32.093

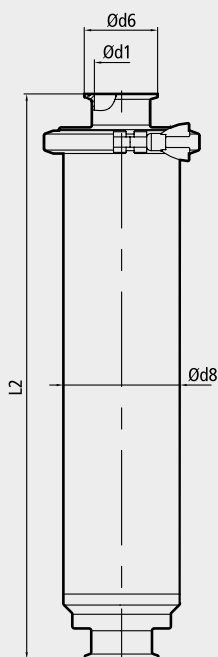
# FILTRO RECTO STRAIGHT FILTER FILTRE DROIT

6

DIN 11850 (Serie 2)

CLAMP / CLAMP  
CLAMP / CLAMP  
CLAMP / CLAMP

Conexiones según DIN 32676  
Connections according to DIN 32676  
Connexions selon DIN 32676



Plancha perforada Perforated plate				Perfil triangular Wedge wire		
DN	Size	EPDM	kg	Size	EPDM	kg
32	D0.5	F0110-770650032005	2,1	T05	F0110-770652032T10	2,4
	D1.0	--		T10		
	D2.0	--		T20		
	D5.0	--		T30		
	10x1	--		T40		
40	D0.5	F0110-770650040005	3,7	T05	--	--
	D1.0	--		T10	--	--
	D2.0	--		T20	--	--
	D5.0	--		T30	--	--
	10x1	--		T40	--	--
50	D0.5	F0110-770650050005	3,7	T05	--	4,4
	D1.0	F0110-770652050010		T10	--	
	D2.0	F0110-770652050020		T20	F0110-770652050T20	
	D5.0	F0110-770652050050		T30	--	
	10x1	--		T40	--	
65	D0.5	F0110-770650065005	5,6	T05	--	5,5
	D1.0	F0110-770652065010		T10	F0110-770652065T10	
	D2.0	--		T20	--	
	D5.0	--		T30	--	
	10x1	--		T40	--	
80	D0.5	--	5,6	T05	--	5,6
	D1.0	--		T10	F0110-770652080T10	
	D2.0	F0110-770652080020		T20	--	
	D5.0	--		T30	--	
	10x1	--		T40	--	
100	D0.5	F0110-770650100005	10,8	T05	--	12,0
	D1.0	--		T10	F0110-770652100T10	
	D2.0	F0110-770652100020		T20	--	
	D5.0	--		T30	--	
	10x1	--		T40	--	
125	D0.5	--	--	T05	--	--
	D1.0	--		T10	F0110-770652125T10	
	D2.0	--		T20	--	
	D5.0	--		T30	--	
	10x1	--		T40	--	
150	D0.5	--	--	T05	F0110-770652150T05	--
	D1.0	--		T10	--	
	D2.0	F0110-770652150020		T20	--	
	D5.0	--		T30	--	
	10x1	--		T40	--	

70.14048.32.093

FILTRO RECTO  
STRAIGHT FILTER  
FILTRE DROIT



ASME OD

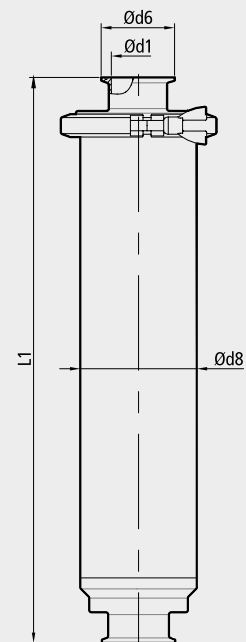
7

CLAMP / CLAMP  
CLAMP / CLAMP  
CLAMP / CLAMP

Conexiones según ASME OD  
Connections according to ASME OD  
Connexions selon ASME OD

DN	Ød1	Ød6	Ød8	L1
1"	22,1	50,5	76,2	390
1 1/2"	34,8	50,5	101,6	476
2"	47,5	64	101,6	476
2 1/2"	60,2	77,5	114,3	646
3"	72,9	91	114,3	646
4"	97,4	119	154,0	802
6"	146,8	167	219,1	1188

Plancha perforada Perforated plate				Perfil triangular Wedge wire		
DN	Size	EPDM	kg	Size	EPDM	kg
1"	D0.5	F1110-770650025005	2,4	T05	--	2,7
	D1.0	F1110-770652025010		T10	F1110-770652025T10	
	D2.0	--		T20	F1110-770652025T20	
	D5.0	F1110-770652025050		T30	--	
	10x1	--		T40	--	
1 1/2"	D0.5	F1110-770650040005	4,0	T05	F1110-770652038T05	4,7
	D1.0	F1110-770650040010		T10	F1110-770652040T10	
	D2.0	F1110-770650040020		T20	F1110-770652040T20	
	D5.0	F1110-770652040050		T30	F1110-770652040T30	
	10x1	--		T40	F1110-770652040T40	
2"	D0.5	F1110-770652050005	4,1	T05	F1110-770652050T05	4,8
	D1.0	F1110-770650050010		T10	F1110-770652050T10	
	D2.0	F1110-770650050020		T20	F1110-770652050T20	
	D5.0	F1110-770652050050		T30	F1110-770652050T30	
	10x1	F1110-770652050101		T40	--	
2 1/2"	D0.5	F1110-770652063005	5,7	T05	F1110-770652063T05	5,7
	D1.0	F1110-770652063010		T10	F1110-770652063T10	
	D2.0	F1110-770652063020		T20	F1110-770652063T20	
	D5.0	--		T30	F1110-770652063T30	
	10x1	--		T40	--	
3"	D0.5	F1110-770650076005	5,8	T05	F1110-770652076T05	5,8
	D1.0	F1110-770652076010		T10	F1110-770652076T10	
	D2.0	F1110-770650076020		T20	--	
	D5.0	F1110-770652076050		T30	F1110-770652076T30	
	10x1	--		T40	F1110-770652076T40	
4"	D0.5	F1110-770652100005	10,7	T05	--	11,9
	D1.0	--		T10	F1110-770652100T10	
	D2.0	F1110-770652100020		T20	--	
	D5.0	F1110-770652100050		T30	F1110-770652100T30	
	10x1	--		T40	--	
6"	D0.5	F1110-770652150005	--	T05	--	--
	D1.0	--		T10	--	
	D2.0	--		T20	--	
	D5.0	--		T30	--	
	10x1	--		T40	--	



70.14048.32.082

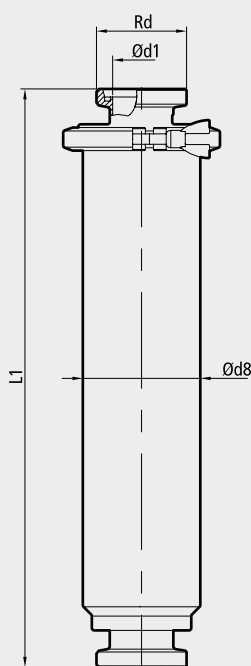
# FILTRO RECTO STRAIGHT FILTER FILTRE DROIT

8

SMS

MACHO / MACHO  
MALE / MALE  
MÂLE / MÂLE

Conexiones según SMS  
Connections according to SMS  
Connexions selon SMS



DN	Ød1	Rd	Ød8	L1
25	22,5	40 x 1/6"	76,2	402
38	35,5	60 x 1/6"	101,6	496
51	48,5	70 x 1/6"	101,6	496
63,5	60,5	85 x 1/6"	114,3	674
76	72,9	98 x 1/6"	114,3	674
101,6	97,6	132 x 1/6"	154,0	830
104	100	125 x 1/4"	154,0	830

Plancha perforada Perforated plate				Perfil triangular Wedge wire		
DN	Size	EPDM	kg	Size	EPDM	kg
25	D0.5	F2110-110650025005	2,5	T05	--	2,7
	D1.0	--		T10	--	
	D2.0	--		T20	F2110-110650025T20	
	D5.0	--		T30	--	
	10x1	--		T40	--	
38	D0.5	F2110-110650040005	3,0	T05	--	5,1
	D1.0	--		T10	F2110-110652040T10	
	D2.0	--		T20	--	
	D5.0	--		T30	--	
	10x1	--		T40	--	
51	D0.5	F2110-110650050005	4,3	T05	F2110-110652050T05	5,2
	D1.0	F2110-110652050010		T10	--	
	D2.0	F2110-110650050020		T20	F2110-110650050T20	
	D5.0	--		T30	F2110-110652050T30	
	10x1	F2110-110650050101		T40	F2110-110652050T40	
63,5	D0.5	F2110-110650063005	6,4	T05	--	6,5
	D1.0	--		T10	F2110-110652063T10	
	D2.0	--		T20	F2110-110652063T20	
	D5.0	--		T30	F2110-110652063T30	
	10x1	--		T40	--	
76	D0.5	F2110-110650076005	6,4	T05	--	6,8
	D1.0	F2110-110652076010		T10	--	
	D2.0	--		T20	F2110-110652063T20	
	D5.0	--		T30	F2110-110652076T30	
	10x1	--		T40	--	
101,6	D0.5	--	11,8	T05	--	--
	D1.0	--		T10	--	
	D2.0	F2110-110652101020		T20	--	
	D5.0	--		T30	--	
	10x1	--		T40	--	
104	D0.5	F2110-110650104005	12,1	T05	--	13,0
	D1.0	F2110-110650104010		T10	--	
	D2.0	--		T20	F2110-110650104T20	
	D5.0	--		T30	--	
	10x1	--		T40	--	

70.14048.32.094



